

# ARIES®

Panel LED

NLPNL01



85,000+  
Hrs



IP65 Opcional



- Marco fabricado en **Aluminio Anodizado 1070** con color integrado.
- Equipado con **LED SAMSUNG® 2835** de Alta Eficiencia.
- Controlador **LIFUD® Serie GLD**.
- Difusor fabricado en PMMA con tratamiento UV que no se hace amarillo con el tiempo.
- Aislamiento **CLASE II**.
- Potencias disponibles: **30 ~ 70W**
- Amplio Voltaje de Operación: **100 ~ 277V AC**.
- Función de atenuación 0-10V integrada.
- Eficiencia Superior a **125lm/W**
- Óptica: **120°**
- Factor de Potencia: **>0.98**
- IRC superior a **75**
- TCC: **4000 K, 5000 K, 5700 K**
- Protección IP: **IP40**
- Resistencia al Impacto: **IK08**
- **Temperatura de Operación: -40°C ~ +50°C**, diseñada para ambiente de altas temperaturas.
- Dimensiones disponibles: **30X120cm, 60x60cm, 60x120cm**
- Equipado con diferentes opciones de montaje de acuerdo a cada aplicación.
- Opción de Control Inteligente **Zigbee® o LoRa®**
- Opción de Batería de Emergencia: **8,12 o 25W @ 90min**
- Certificación **NOM-003, NOM-058, UL, RoHS**
- Garantía de **7 años**



### **ARIES®, EL PANEL LED DE ÚLTIMA GENERACIÓN.**

Nuestro Panel LED **ARIES® NLPNL01** cuenta con la última tecnología Backlit en paneles LED, ya que ahora la fuente de iluminación se encuentra distribuida en toda la superficie del panel, dando una mayor uniformidad y evitando que el difusor se torne amarillo. Todos sus componentes han sido desarrollados cuidadosamente para cumplir los estándares más altos de la iluminación industrial.

### **DIFERENTES MEDIDAS PARA DIFERENTES RETICULAS.**

Sabemos que nuestro Panel LED **ARIES® NLPNL01** se utiliza comúnmente en retículas de falso plafón, sin embargo, estas retículas no siempre tienen una sola medida, por lo que nuestros Panel LED se adaptan a las diferentes medidas de los falsos plafones, lo que brinda una solución adecuada dependiendo de cada necesidad.

### **ACCESORIOS PARA CADA APLICACIÓN.**

Porque sabemos que no siempre el Panel LED se instala sobre falso plafón, contamos con diversas opciones de montaje, accesorios para suspender, accesorio para adosar a techo. Consulte a nuestro equipo de asesores para conocer la solución de montaje ideal para su proyecto.

### **SISTEMA DE GESTIÓN INTELIGENTE.**

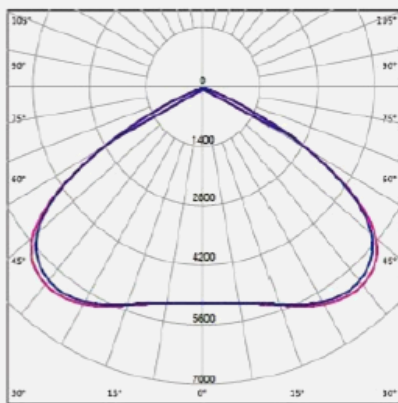
Gracias al IoT, nuestros paneles LED cuentan con la opción de conectarse a un sistema de control inteligente en donde se puedan gestionar horarios de encendido, escenas de iluminación, historial de consumo y detección de fallas. Pida más información a su asesor de como nuestros Paneles LED **ARIES®** pueden instalarse con sistemas **Zigbee®, DALI® o LoRa®**.



## CARACTERÍSTICAS TÉCNICAS

Serie	ARIES®			
Modelo	NLPNL01-040-6060	NLPNL01-040-30120	NLPNL01-050-60120	NLPNL01-060-60120
Potencia	40W	40W	50W	60W
Eficiencia	125lm/W			
Flujo Inicial	5,000lm	5,000lm	6,250lm	7,250lm
Óptica	120°			
Voltaje de Operación	100 ~ 277 VAC			
Corriente Máxima	0.14 ~ 0.40	0.14 ~ 0.40	0.18 ~ 0.50	0.21 ~ 0.60
Factor de Potencia	>0.98			
Protección al Impacto	IK08			
IRC	>75			
Protección IP	IP40 (IP65 Opcional)			
Material Marco	Aluminio Anodizado 1070			
Chip LED	SAMSUNG® 2835			
Controlador LED	LIFUD® GLD			
Clase	Clase II			
Vida Útil	>85,000hrs (Ta 25°C @ L70)			
Color Marco	Blanco			
Dimensiones (mm)	600mm X 600mm	300mm X 1200mm	600mm X 1200mm	600mm X 1200mm
Peso	2.25Kg	2.25Kg	3.95Kg	3.95Kg
Certificaciones	NOM, ETL, UL, CE, RoHS			
Garantía	7 años			

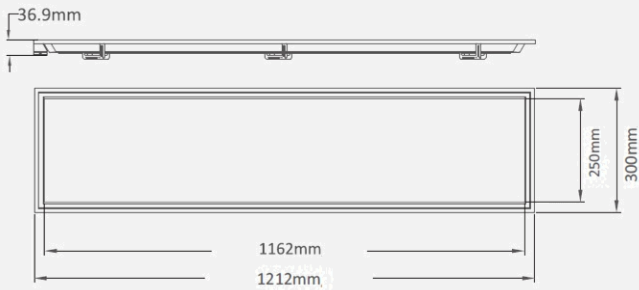
## ÓPTICAS DISPONIBLES



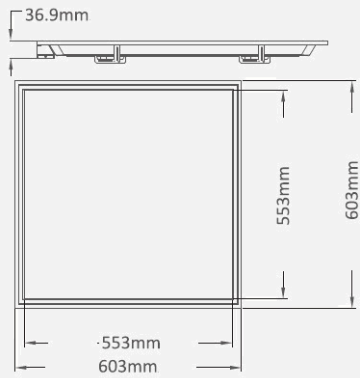
120°



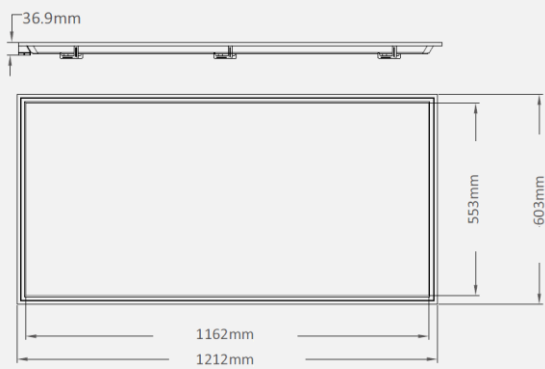
## DIMENSIONES



**NLPNL01-040-30120**



**NLPNL01-040-6060**



**NLPNL01-050-60120**  
**NLPNL01-060-60120**

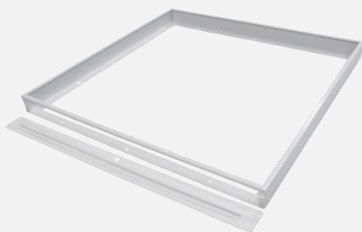
## GALERÍA



## ACCESORIOS OPCIONALES



**Accesorio para  
Suspender**



**Accesorio  
para adosar a  
techumbre**



**Driver con  
Batería de  
Emergencia**





# NEWLUX

## INNOVATING LIGHT



/NewluxMexico  
@NewluxMexico

Newlux® es una marca de E-Z MULTISERVICIOS S.A. de C.V.

Picachos No. 245-B

Col. Loma Alta, 78210

San Luis Potosí, San Luis Potosí

Línea de atención al Cliente: (444) 825.1609

[www.newlux.com.mx](http://www.newlux.com.mx)

Fecha de publicación: agosto 2020

Newlux® se reserva el derecho de modificar la información con o sin notificación y no se hace responsable por errores u omisiones en este documento.

©2020 E-Z Multiservicios S.A. de C.V.

Todos los Derechos Reservados